

Tryckmätare typ 101 & 102 Ø=100mm

Användningsområde

Tryckmätare i standardutförande för industri och VVS-anläggningar och för medier som luft, icke aggressiva vätskor och gaser. Det finns ett stort urval av anslutningar och skalor.

Husdiameter

Ø 100 mm

Mätnoggranhet

Ø 100 kl. 1,6%

Mätsystem

Bourdon-rör är i kopparlegering, och medieberörda delar i mässing

Husmaterial

Typ 101 stålplåt, svartlackerad
Typ 102 ABS-plast

Verk

Kopparlegering

Anslutning

Ø 100 = 3/8"

Glas

Akrylglas

Prosesstemperatur

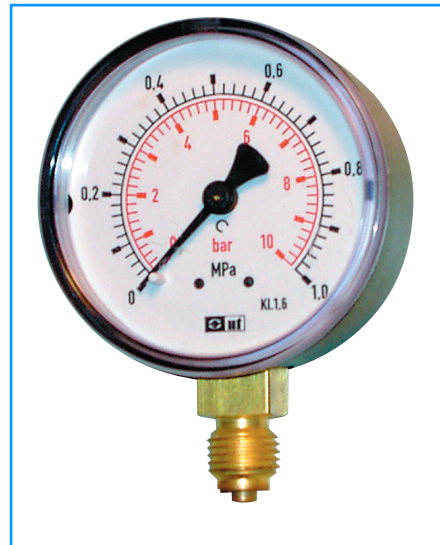
Max + 60°C

Omgivningstemperatur

Max - 40°C till + 65°C

Monteringsätt

Se tabell på baksidan



101 och 102 Ø=100mm

Arbetstryck

Max 75% av fullt skalvärde

Gradering

Dubbelskala i pascal/bar, eller bar/psi

Övrigt

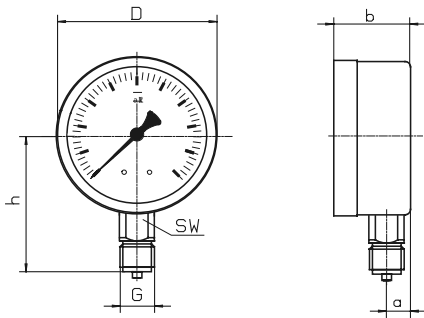
- Specialskalor
- Andra anslutningar, ex.vis NPT
- Annan noggranhet
- Andra material
- Dämpvätskefylld
- Släpvisare m.m.

Tryckområde bar

0 - 1	-1 / 0
0 - 1,6	-1 / +1
0 - 2,5	-1 / +1,5
0 - 4	-1 / +3
0 - 6	-1 / +5
0 - 10	-1 / +9
0 - 16	-1 / +15
0 - 25	
0 - 40	
0 - 60	
0 - 100	
0 - 160	

Tryckmätare 101/102/ Ø 100mm

Mått



mått i mm

D=100
H=76
b=31
G=3/8" alternativt
1/4" eller 1/2"

Specialskalor
med logotyper
eller
färgmarkering
som tillval.